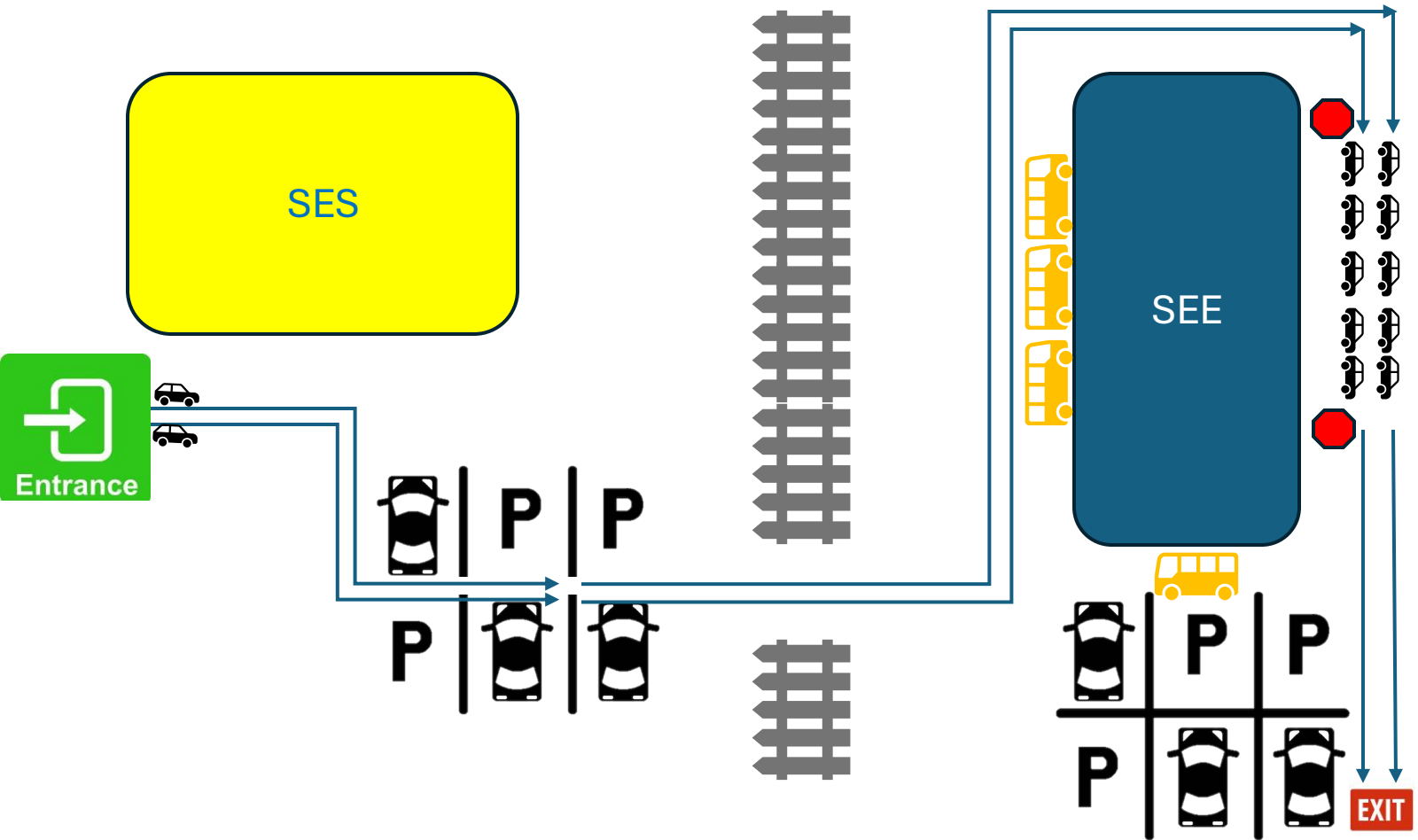


New Traffic Flow – Starting 10/6/25

- Two lanes all the way around building
- Students loading into two lanes of cars
- Walkers must park and bring their car tags to the front entrance
- Any car WITHOUT a visible car tag will be sent to the front office (no pictures)
- No switching lanes
- Place car in Park when students are loading
- Left lane exits left, right lane exits right on Crenshaw Rd.
- Please expect a slight delay as students and staff learn this new dismissal flow safely. We appreciate your patience and cooperation!



Nuevo patron de tráfico: a partir del 10/6/25

- Dos carriles alrededor del edificio
- Los estudiantes suben a sus vehículos por medio de dos carriles
- Los walkers deben estacionarse y llevar la etiqueta de su vehículo a la entrada principal
- Todo vehículo sin etiqueta visible será enviado a la oficina principal (no se permiten fotos)
- No se permite cambiar de carril
- Estacione el vehículo cuando llegue al área de abordaje
- En la salida hacia Crenshaw Rd. los vehículos en el carril derecho deben salir a la derecha, los del carril izquierdo deben salir a la izquierda
- Por favor, anticipe un pequeño retraso mientras los estudiantes y maestros aprenden este nuevo sistema de salida. Apreciamos su paciencia y cooperación!